

## 〈4주차 실험 공지〉

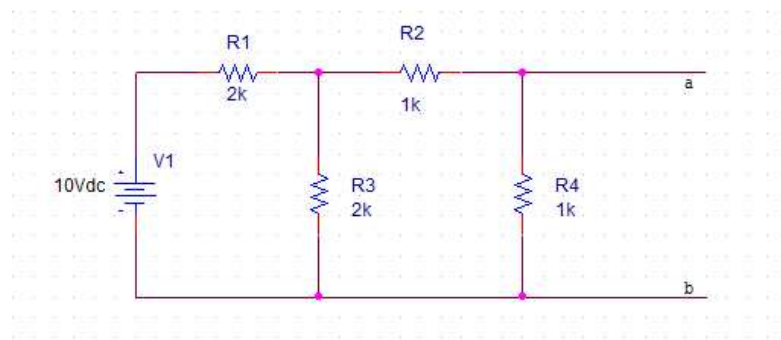
등가 회로 및 중첩의 원리 (실험 교재 : 44p ~ 45p)

### - 기타 사항

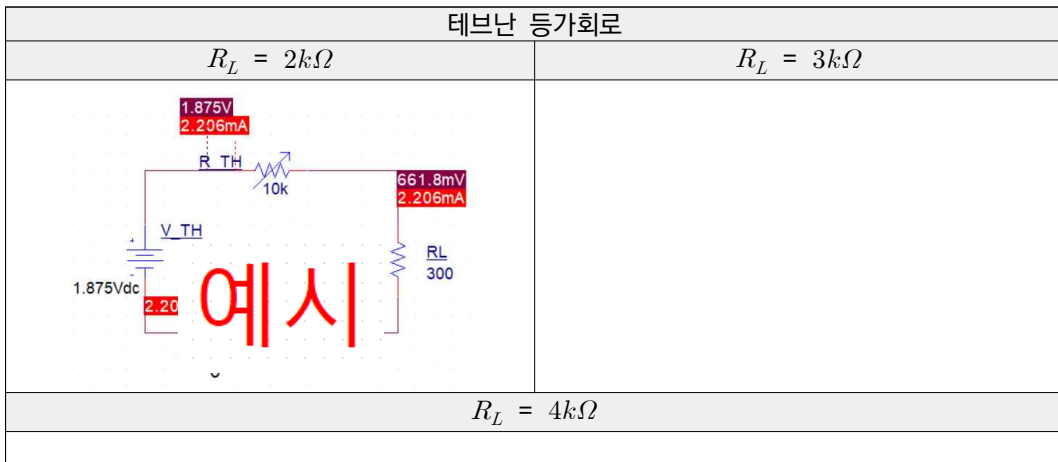
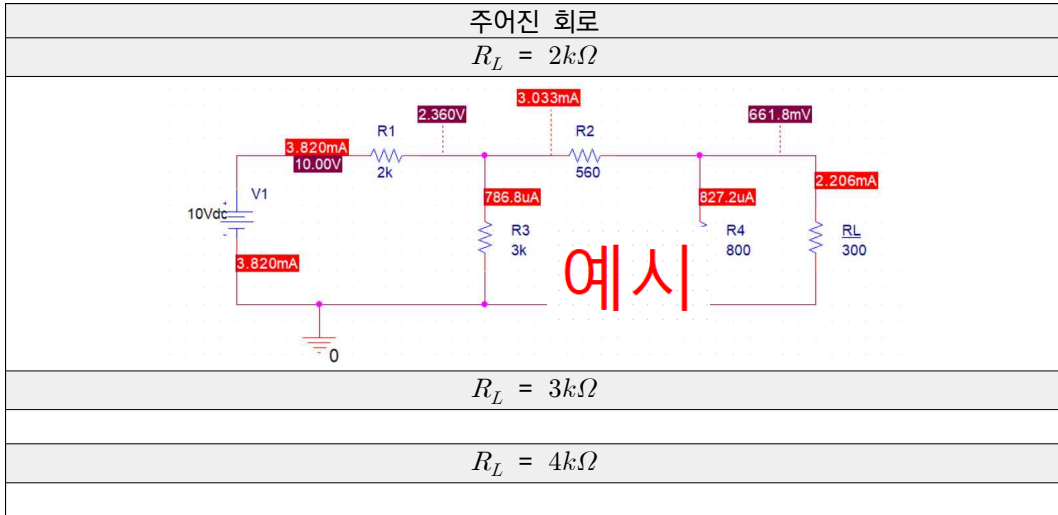
1. 테브난 등가 저항  $R_{th}$ 는 가변저항을 사용합니다.
2. 4주차 실험 예비보고서 5장, 결과보고서 5장 이내로 작성합니다.
3. PSpice 회로를 구성하여 시뮬레이션할 때, 자신의 학번과 이름을 작성합니다.
4. “1.6 테브난 등가 회로를 ~”와 “2.4 앞서 측정된 전류값들 ~”에 해당하는 내용은 결과보고서 실험 결과 분석에 작성합니다. (내용 없으면 감점)
5. 실험 공지에서 언급되지 않은 사항은 보고서 양식을 따릅니다.

### - 실험 1. 등가 회로

1. 아래의 회로를 구성하고, 단자 a, b 사이에 저항값  $R_L$ 을  $2k\Omega$ ,  $3k\Omega$ ,  $4k\Omega$ 으로 차례로 변화시키면서  $R_L$  양단의 전압과  $R_L$ 을 통해 흐르는 전류를 측정하시오. 테브난 등가회로를 구성하고 앞선 조건과 동일하게 측정하시오.





2. 예비보고서 : PSpice 시뮬레이션 결과(전압, 전류 측정값), 아래 표, 전압 및 전류 계산 과정





주어진 회로	$R_L = 2k\Omega$		$R_L = 3k\Omega$		$R_L = 4k\Omega$	
	전압	전류	전압	전류	전압	전류
계산값						
시뮬값						
오차						

테브난 등가회로	$R_L = 2k\Omega$		$R_L = 3k\Omega$		$R_L = 4k\Omega$	
	전압	전류	전압	전류	전압	전류
계산값						
시뮬값						
오차						

3. 결과보고서 : 멀티미터 측정 사진(전압, 전류), 아래 표

주어진 회로		$R_L = 2k\Omega$	
		전압	전류
멀티미터 측정값			
		<b>예시</b>	
$R_L = 3k\Omega$		$R_L = 4k\Omega$	
전압	전류	전압	전류

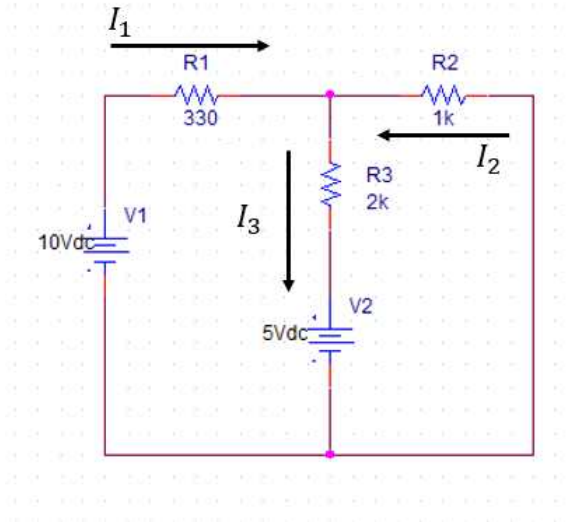
테브난 등가회로		$R_L = 2k\Omega$	
		전압	전류
멀티미터 측정값			
		<b>예시</b>	
$R_L = 3k\Omega$		$R_L = 4k\Omega$	
전압	전류	전압	전류

주어진 회로	$R_L = 2k\Omega$		$R_L = 3k\Omega$		$R_L = 4k\Omega$	
	전압	전류	전압	전류	전압	전류
계산값						
시뮬값						
측정값						
오차						

테브난 등가회로	$R_L = 2k\Omega$		$R_L = 3k\Omega$		$R_L = 4k\Omega$	
	전압	전류	전압	전류	전압	전류
계산값						
시뮬값						
측정값						
오차						

- 실험 2. 중첩의 원리

1. 아래의 회로를 구성하고,  $I_1, I_2, I_3$ 을 측정하시오.  $V_2$ 를 단락시키고  $I_1, I_2, I_3$ 을 측정하시오.  $V_1$ 을 단락시키고  $I_1, I_2, I_3$ 을 측정하시오.



2. 예비보고서 : PSpice 시뮬레이션 결과(전류 측정값), 아래 표, 전압 및 전류 계산 과정

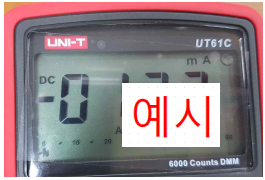
주어진 회로	
$V_2$ 단락	$V_1$ 단락

주어진 회로	$I_1$	$I_2$	$I_3$
계산값			
시뮬값			
오차			

$V_2$ 단락	$I_1$	$I_2$	$I_3$
계산값			
시뮬값			
오차			

$V_1$ 단락	$I_1$	$I_2$	$I_3$
계산값			
시뮬값			
오차			

3. 결과보고서 : 멀티미터 측정 사진(전류), 아래 표

멀티미터 측정값	$I_1$	$I_2$	$I_3$
주어진 회로			
$V_2$ 단락			
$V_1$ 단락			

주어진 회로	$I_1$	$I_2$	$I_3$
계산값			
시뮬값			
측정값			
오차			

$V_2$ 단락	$I_1$	$I_2$	$I_3$
계산값			
시뮬값			
측정값			
오차			

$V_1$ 단락	$I_1$	$I_2$	$I_3$
계산값			
시뮬값			
측정값			
오차			